



## t-Peilstab TS/2

# Betriebsanleitung

---

## Sehr geehrte Kundin, sehr geehrter Kunde,

wir bedanken uns, dass Sie den t-Peilstab zur Fernüberwachung von Flüssigkeitsfüllständen einsetzen werden. Er ermöglicht Ihnen, den Inhalt auf einem PC mit Internetanschluss zu verfolgen.

## Allgemeine Hinweise

Ohne Genehmigung der Hersteller darf das Gerät t-Peilstab nicht geöffnet werden, dürfen keine Veränderungen am Produkt oder am Tank vorgenommen werden. Für Veränderungen ohne Genehmigung der Hersteller wird keine Haftung übernommen und die Gewährleistung erlischt. Schalten Sie das Gerät vor Installations- oder Beschaltungsarbeiten spannungslos. Beachten Sie alle geltenden Sicherheitsvorschriften. Dies gilt auch für die örtlichen Sicherheits- und Unfallverhütungsvorschriften, die in dieser Betriebsanleitung nicht genannt sind. Eventuelle Arbeiten am Tank haben durch zertifizierte Fachfirmen zu erfolgen.

Für einen reibungslosen Betrieb ist es erforderlich, ausschließlich Original-Zubehör einzusetzen.

## Allgemeiner Verwendungszweck

Der t-Peilstab ist ein Gerät zur Füllstandmessung in Tanks mit atmosphärischem Druck und zur Fernübertragung der gemessenen Daten. Er ist geeignet für alle Tank-, Fass- und Zisternenformen. Er ist nicht für den Einsatz in einer explosionsgefährdeten Zone zugelassen. **Gleichwohl ist die Füllstandmessung von explosionsgefährdeten Vergaserkraftstoffen (A1-Produkte) mit einem A1-Sicherheitsventil (Zubehör) erlaubt.** (Siehe Seiten 7-8)

## Produktset und Einsatzzweck

t-Peilstab TS/2 zum Einsatz in Diesel- und Benzintanks an Tankstellen.

## Technische Beschreibung

Füllstandmessung auf Basis des hydrostatischen Drucks nach dem Einperlverfahren. Datenübermittlung per LTE. Übertragung der Daten auf den teletanks-Server. Weiterverarbeitung der Information zur Darstellung mittels Internetbrowser und Email-Benachrichtigung.

## Lieferumfang

- Mess- und Übertragungsgerät t-Peilstab mit Steckerkabel 230 V
- Messrohr Kupfer
- Verlängerungsschlauch PA
- 2x Steckverbindungen
- 2x Schrauben, Dübel zur Wandmontage

## Technische Daten

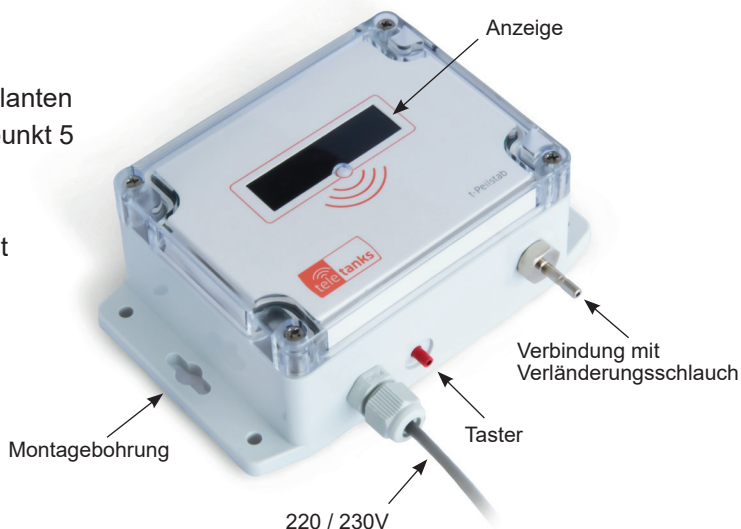
Messprinzip:	hydrostatischer Druck
Max. Füllhöhe:	300 cm Heizölsäule, 250 cm Wassersäule
Toleranz:	± 1 cm
Stromversorgung:	220 / 230 V AC~, 50 – 60 Hz
Schutzart:	IP 54
Betriebstemperatur:	-20 °C bis +40 °C
Datenübertragung:	LTE
Abmessungen (ohne Anschlüsse):	145 mm × 90 mm × 55 mm (W × H × L)
Geräusentwicklung:	max. 65 dB (30 cm Entfernung)

# Betriebsanleitung

## t-Peilstab am Ort der Nutzung in Betrieb nehmen

- 1 Stecker in Netzsteckdose stecken, Gerät an geplanten Befestigungsort halten und warten, bis Dezimalpunkt 5 leuchtet. Danach Gerät montieren.

Wenn Dezimalpunkt 5 nach max. 5 Minuten nicht leuchtet, einen anderen Befestigungsort suchen.



**Achtung:** Direkte Sonneneinstrahlung auf das t-Peilstab-Gerät vermeiden. Überhitzungsgefahr.

**Achtung:** Montageort immer oberhalb der max. Flüssigkeitshöhe wählen. Umweltgefährdung bei Schlauchabriss.

	1 (links)	Ein Update wird installiert
	2	Keine Verbindung zum LTE-Netz
	3	Gerät im LTE-Netz aber nicht mit teletanks-Server verbunden
	4	Eine Anfrage wird bearbeitet
	4/5 wechselnd	Ein Update wird heruntergeladen, Fortschrittsanzeige durch Minuszeichen
	5 (rechts)	Gerät mit teletanks-Server verbunden und anfragebereit

Tabelle: Bedeutung der Dezimalpunkte

- 2 Messrohr in Tank einbringen (siehe Montageblatt).
- 3 t-Peilstab mittels Verlängerungsschlauch und Steckverbindung mit Messrohr verbinden. Bei VK-Tank **unbedingt A1-Sicherheitsventil** verwenden.
- 4 Testmessung: Nur möglich, wenn Dezimalpunkt 5 leuchtet. Taster kurz drücken. Messvorgang beginnt mit Pumpgeräusch. Er wird mit einer Füllstandanzeige in cm abgeschlossen. Wenn der Wert dem realen Füllstand

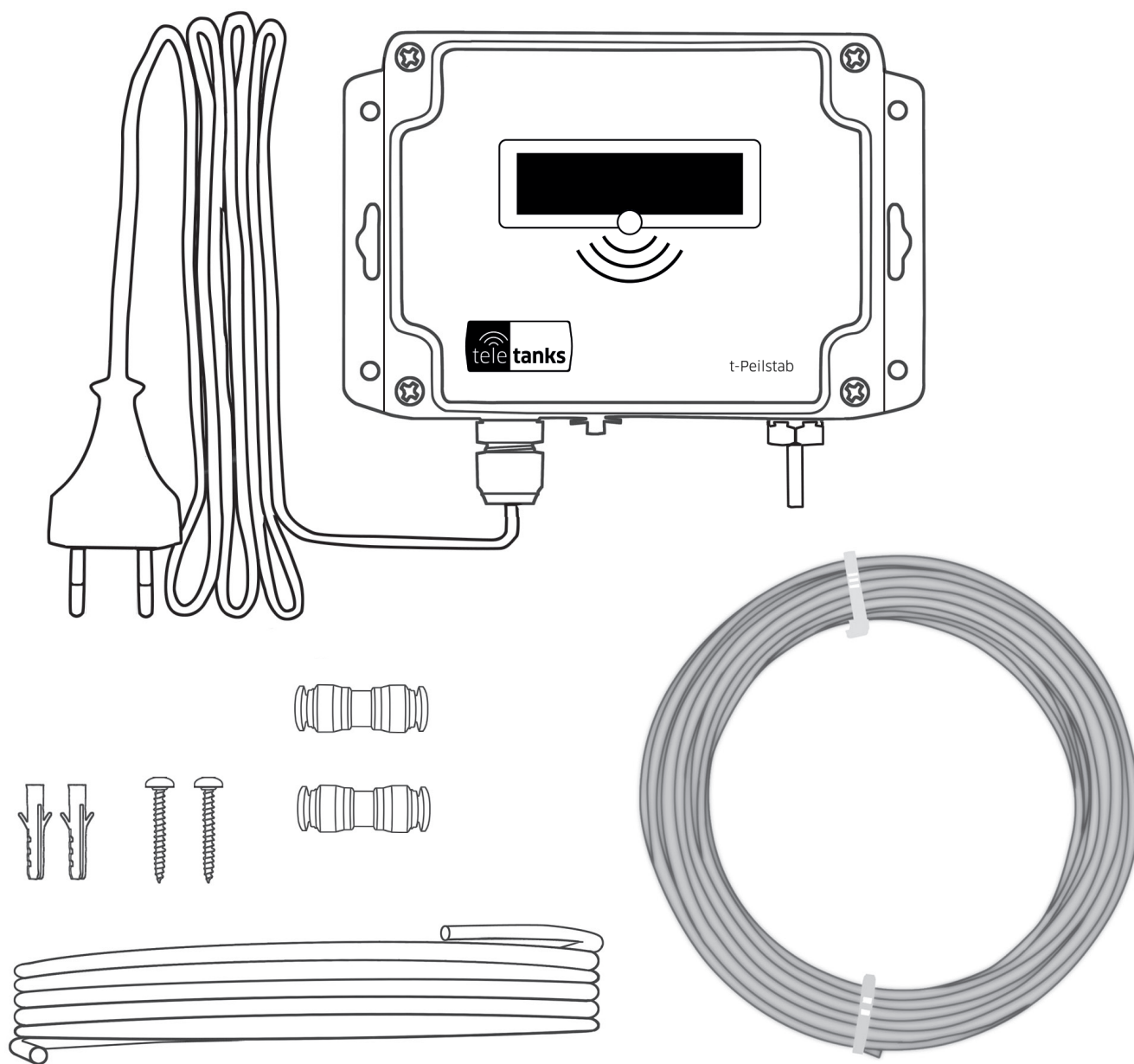
**Achtung:** Produkteinstellung auf teletanks beachten!

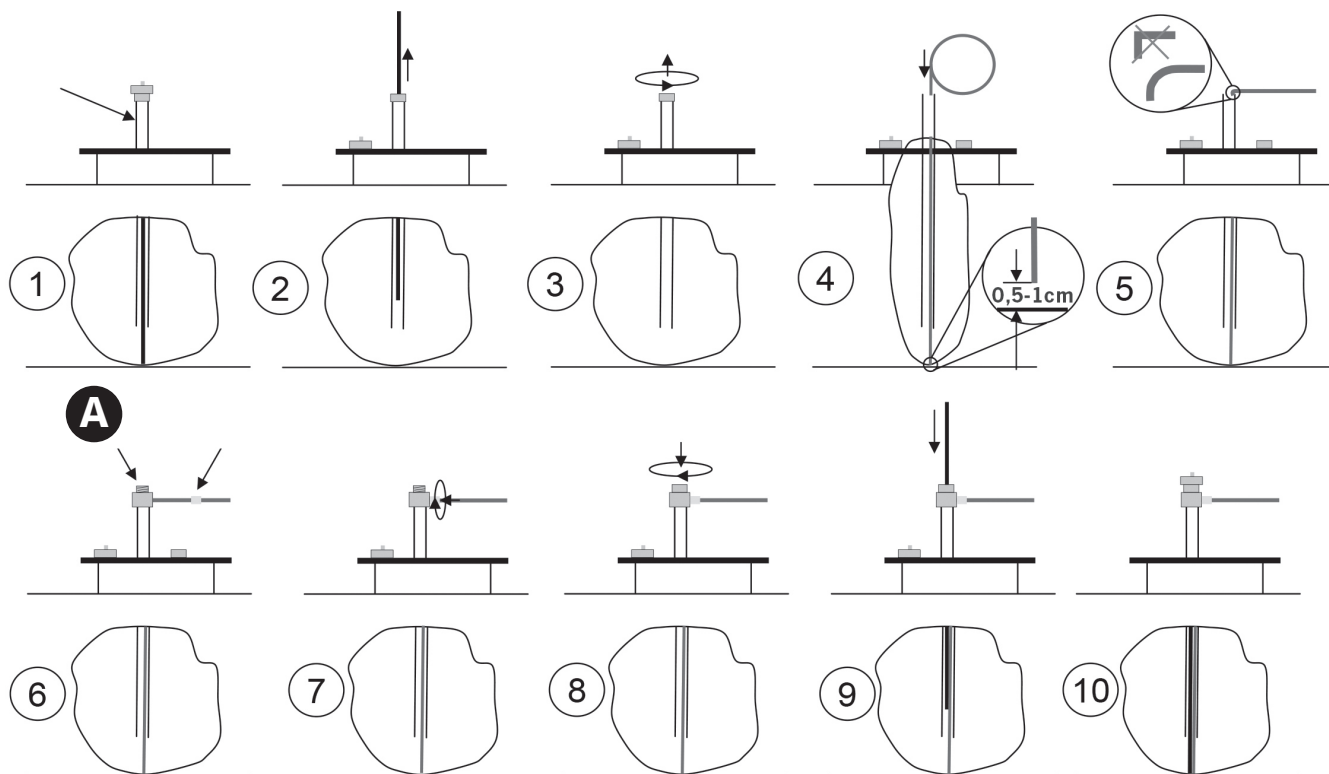
### t-Peilstab auf teletanks in Betrieb nehmen

Menüpunkt „Inbetriebnahme“ auf [www.teletanks.com](http://www.teletanks.com) folgen. Einrichtungsarbeiten wie Alarmer, automatische Aktualisierungen, Messwertkorrekturen können hier vorgenommen werden.

## Betriebsanleitung - Lieferumfang

---





**A**

Adapter G1 oder G1 1/2 für Messrohr parallel zum Peilstab kann als Zubehör bezogen werden.

# Betriebsanleitung

## Betrieb

Der t-Peilstab funktioniert automatisch. Am Gerät und vor Ort sind keine über die Inbetriebnahme hinausgehenden Maßnahmen für den Betrieb zu ergreifen. Es ist aber jederzeit möglich, durch Drücken der Taste eine aktuelle Füllstandanzeige im Display zu erzeugen.

Die Fernüberwachung erfolgt mit Hilfe der Internetseite [www.teletanks.com](http://www.teletanks.com).

## Entsorgungshinweise

Das Gerät darf nicht mit dem Hausmüll entsorgt werden. Dieses Gerät ist entsprechend der europäischen Richtlinie 2002 / 96 / EG über Elektro- und Elektronik-Altgeräte gekennzeichnet. Die Richtlinie gibt den Rahmen für eine EU-weit gültige Rücknahme und Verwendung der Altgeräte vor.



Die Rückgabe Ihres Altgerätes kann ausschließlich über den Hersteller erfolgen. Das ist die Voraussetzung, dass die Erhebung von Gebühren für den gerätetypischen Datendienst eingestellt werden kann. Bitte schicken Sie das Altgerät frei Haus (unfreie Sendungen werden nicht angenommen) an folgende Adresse:

## agital.online GmbH

- Recycling -  
Hamburger Str. 35  
D - 21339 Lüneburg

## EG-Konformitätserklärung

Hiermit erklären wir, die agital.online GmbH, Hamburger Str. 35, 21339 Lüneburg,  
dass die Bauart unseres Produkts:

### t-Peilstab

folgenden einschlägigen Bestimmungen entspricht:

- EG – Elektromagnetische Verträglichkeitsrichtlinie 2014/30 EU**
- Angewendete Normen, auf die sich unsere Erklärung bezieht:
- EN 61000-6-1:2019**
- EN 61000-6-3:2007 + A1:2011**



Eine EG-Konformitätserklärung kann über den Fachhändler angefordert werden.

Lüneburg, den 20.01.2023

  
Dr. Klaus Bergmann  
- Geschäftsführer -

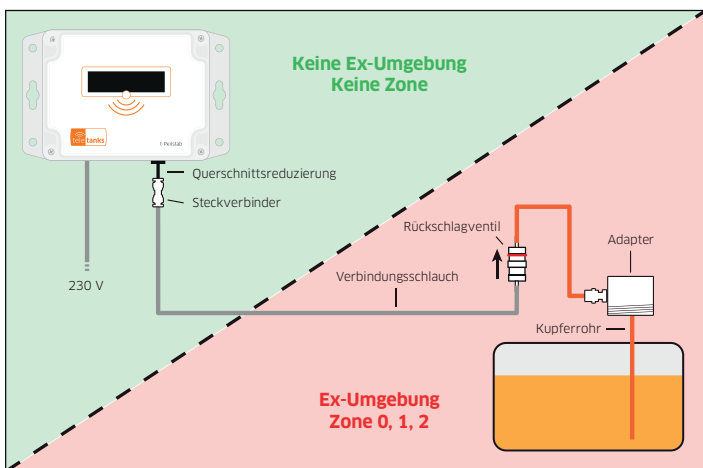
# Bestimmungsgemäße Verwendung des Geräts für brennbare Flüssigkeiten

## Exchutzmaßnahmen und EG-Konformitätserklärung zur Anwendung der ATEX-Richtlinie 94/9/EG

**Sehr geehrte Kundin, sehr geehrter Kunde,**  
das Messgerät **t-Peilstab** ist nicht für den Einsatz in einer explosionsgefährdeten Zone geeignet und nicht dafür zugelassen. Füllstandmessungen von brennbaren Flüssigkeiten der Explosionsgruppe IIB lassen sich mit dem **t-Peilstab** dennoch durchführen.

Die Bauteile und Medien zwischen Messgerät und brennbarer Flüssigkeit können keine Zündung bewirken und sind nicht zündbar. Die Bauteile sind im Einzelnen eine Querschnittsreduzierung zur Vermeidung von Flammdurchschlag, ein Verbindungsschlauch zwischen Messgerät und Behälter mit der brennbaren Flüssigkeit, ein Kugelrückschlagventil, ein Messrohr, das bis zum Grund der brennbaren Flüssigkeit reicht. Das Messmedium ist Luft. Diese Bauteile und Medien ermöglichen

- keine Funkenbildung oder ihre Übertragung,
- keine Erwärmung oder ihre Übertragung,
- keine elektrostatischen Entladungen.



Wenn der **t-Peilstab** außerhalb der explosionsgefährdeten Zone der zu messenden brennbaren Flüssigkeit betrieben wird und nur über das Messmedium Luft Kontakt mit der brennbaren Flüssigkeit hat, unterliegt es nicht der Richtlinie 94/9/EG. Im Messgerät oder in der Verbindung zwischen brennbarer Flüssigkeit und Messgerät existiert kein explosionsgefährdeter Bereich im Sinn der Richtlinie 94/9/EG. Zwei von vier notwendigen Bedingungen zur Definition eines explosionsgefährdeten Bereichs treffen nicht zu.

- Es ist technisch verhindert, dass Gas, Dampf oder Nebel aus dem brennbaren Stoff in das Messgerät gelangen kann.
- Ein Verbrennungsvorgang im Messgerät kann sich nicht auf das gesamte unverbrannte Gemisch übertragen.

# Bestimmungsgemäße Verwendung des Geräts für brennbare Flüssigkeiten

Folgende unabhängige Maßnahmen schließen das Vorhandensein einer explosionsgefährdeten Atmosphäre im Sinn der Richtlinie 94/9/EG aus:

1. In den Verbindungsschlauch und das Messrohr wird regelmäßig Luft gepumpt. Schlauch und Rohr werden durch die für den Prozess der Füllstandmessung erforderliche Luft quasi gespült.
2. Messrohr und Verbindungsschlauch sind durch ein passives Rückschlagventil voneinander getrennt. Das Ventil lässt keinen Gasstrom vom Messrohr in den Verbindungsschlauch zu.
3. Zwischen Messgerät und Verbindungsschlauch existiert eine Querschnittsreduzierung mit einer Spaltweite und sicheren Länge, die einen Zünddurchschlag unmöglich macht.

Die Querschnittsreduzierung aus Messing mit einer Bohrung von 1,2 mm verhindert per se jedweden Flammdurchschlag. Der zum Einsatz gebrachte PA-Verbindungsschlauch hat einen Innendurchmesser von 3 mm. Die Kunststoffkugel im Kugelrückschlagventil hat einen Durchmesser von 2,5 mm. Beide Teile stellen gemäß TRBS 2153 hinsichtlich einer Entladung von isolierten Kunststoffoberflächen auf Grund ihrer Dimensionen für die Gasgruppe IIB keine Gefahr dar. Alle Bauteile sind passiv. Sie enthalten keine potenziellen Zündquellen.

## Einbauhinweis

**Metallventil** auf Messrohr am Tank so stecken, dass Luftfluss in den Tank erfolgen kann.

**Achtung !** Verwenden Sie nur von esyoil gelieferte Rückschlagventile, wenn Sie brennbare Flüssigkeiten mit dem t-Peilstab messen wollen.

**Achtung !** Die ordentliche Funktion der Rückschlagventile ist mindestens einmal pro Jahr zu überprüfen. Hierzu können Sie bei esyoil ein Testgerät beziehen.

**Achtung !** Stellen Sie sicher, dass von der zu messenden brennbaren Flüssigkeit durch das Einblasen von Luft keine erhöhte Gefährdung ausgeht.

## EG-Konformitätserklärung

Hiermit erklären wir, die agital.online GmbH, Hamburger Str. 35, 21339 Lüneburg,  
dass die Verwendung unseres Gerätes

### t-Peilstab


zur Füllstandmessung von Flüssigkeiten der Explosionsgruppe IIB bei dem in diesem Blatt dargelegten bestimmungsgemäßen Aufbau der Messstrecke mit der Anwendung der

**ATEX-Produktrichtlinie 94/9/EG**

**konform ist, da die Geräte selbst nicht unter diese Richtlinie fallen**



Lüneburg, den 20.01.2023

  
Dr. Klaus Bergmann  
- Geschäftsführer -

Ausgabe 03-2023